

## Kapitel 2

# Der zweite Hauptsatz der Thermodynamik

Die *thermodynamische Entropie* gehört erfahrungsgemäß zu den schwierigen Konzepten in der Physik, sowohl für Schülerinnen und Schüler als auch für Studierende. Als Zustandsgröße bleibt sie vergleichsweise unanschaulich. Sie hat ihren Ursprung in der wichtigen Arbeit von Nicolas Léonard Sadi Carnot (1796–1832) von 1824 [?], und auch heute noch dient der Carnot-Prozesses häufig der Herleitung dieser Zustandsgröße und ihrem Bezug zum zweiten Hauptsatz der Thermodynamik. In der heutigen Form erfasst wurde dieser Begriff allerdings erst von Rudolf Clausius (1822–1888), der dieses Konzept 1854 zum ersten Mal formulierte und ihm 1865 die heutige Bezeichnung „Entropie“ sowie die heutige thermodynamische Formulierung gab. Die statistische Formulierung der Entropie in Form der *Boltzmann-Entropie* (siehe der Kurzttext „Entropie – Statistische Zugänge“ gegen Ende des 19. Jahrhunderts) gab ihr zwar eine gewisse Anschauung, allerdings ist der Zusammenhang zur thermodynamischen Entropie gerade in der Schule schwierig zu vermitteln.

Ausgangspunkt für den thermodynamischen Entropiebegriff ist der zweite Hauptsatz der Thermodynamik. Hier gibt es einfache Formulierungen (z.B. von Clausius und von Kelvin bzw. Planck), die aber wenig unmittelbare Schlussfolgerungen erlauben, und komplexere Formulierungen, die zwar ergiebig sind aber meist auch sehr unanschaulich (in diesem Kurzttext verwende ich die Formulierung von Sommerfeld [?]). Der Carnot-Prozess zeigt die Gleichwertigkeit dieser Definitionen. In einem abschließenden Kapitel beschreibe ich skizzenhaft die axiomatischen Ansätze von Carathéodory [?], Jauch [?] sowie Lieb und Yngvason [?, ?]).

### 2.1 Der zweite Hauptsatz der Thermodynamik

Der zweite Hauptsatz der Thermodynamik besitzt viele Formulierungen, von denen einige sehr einfach und unmittelbare Erfahrungstatsachen sind, andere hingegen eher komplex aber geeignet, um weitreichende Schlussfolgerungen daraus ziehen zu können. Das Ziel des Carnot-Prozesses oder auch der axiomatischen Zugänge von Carathéodory und Jauch ist, die komplexere aber reichhaltigere Aussage des zweiten Hauptsatzes auf die einfacheren Aussagen zurückzuführen, d.h., deren Äquivalenz zu zeigen. Die bekanntesten einfachen Formulierungen des zweiten Hauptsatzes sind die Formulierung von Clausius sowie die Formulierung von Kelvin bzw. Planck.

### 2.1.1 Der zweite Hauptsatz in der Formulierung von Clausius und Kelvin

Die Formulierungen des zweiten Hauptsatzes der Thermodynamik von Clausius und Kelvin, wobei die Formulierung von Kelvin erst von Max Planck in die hier verwendete Form gebracht wurde, gehören zu den unmittelbar einsichtigen Formen des zweiten Hauptsatzes.

Die Formulierung von Clausius lautet:

Es gibt keinen Prozess, bei dem Wärme von einem kälteren System in ein wärmeres System fließt, ohne dass weitere Veränderungen aufgetreten sind.

Gemeint ist damit, dass es kein System  $M$  gibt, das der Umgebung Energie in Form von Wärme oder Arbeit (also Wärmeenergie, elektrische Energie, chemische Energie, ...) entzieht, diese dazu nutzt, aus einem kälteren System mit der Temperatur  $T_2$  Wärme in ein wärmeres Reservoir mit der Temperatur  $T_1 > T_2$  zu pumpen, und anschließend die aufgenommene Energie in derselben Form und Menge wieder an die Umgebung abgibt. Letztendlich soll sich nichts geändert haben, außer dass das kältere System noch kälter geworden und das wärmere System noch wärmer geworden ist (vgl. Abb. ??).

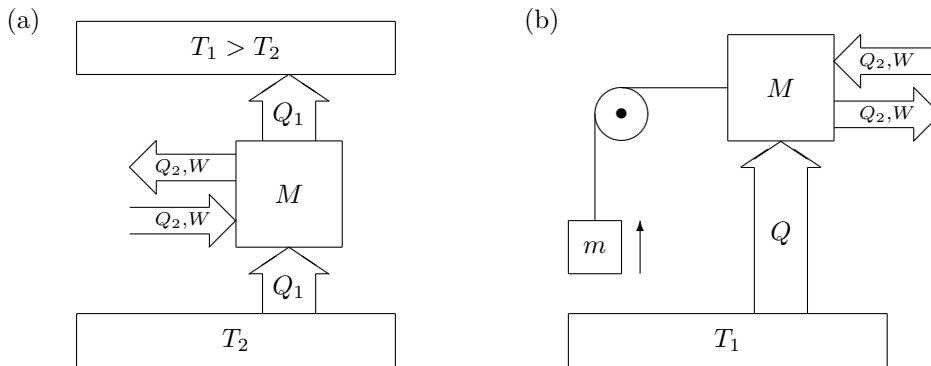


Abbildung 2.1: Zur Formulierung des zweiten Hauptsatzes durch Clausius und Kelvin bzw. Planck. (a) Eine Maschine  $M$  wird dazu genutzt, Wärmeenergie  $Q_1$  aus einem kälteren in ein wärmeres System zu pumpen. Sie nimmt dabei Energie in Form von Arbeit  $W$  oder Wärme  $Q_2$  aus der Umgebung auf, gibt diese aber in derselben Form wieder an die Umgebung zurück. Eine Wärmepumpe erhält man, wenn  $Q_2$  aus dem wärmeren System entnommen und (zusätzlich zu  $Q_1$ ) an dieses wieder zurückgegeben wird. (b) Eine zyklisch arbeitende Maschine wird dazu genutzt, Wärmeenergie  $Q$  in mechanische Arbeit – das Hochheben eines Gewichtes zur Masse  $m$  – umzusetzen.

Manchmal formuliert man den Satz für eine Wärmepumpe: In diesem Fall entnimmt die Maschine dem wärmeren System zunächst eine Wärmemenge  $Q_2$  und nutzt diese, um dem kälteren System die Wärme  $Q_1$  zu entziehen. Schließlich gibt sie die Wärme  $Q_1 + Q_2$  wieder an das wärmere System ab. Die Wärme  $Q_2$  wurde also dem wärmeren System entnommen und an dieses zurückgegeben. Die Wärme  $Q_1$  wurde vom kälteren System in das wärmere System gepumpt.

Die Formulierung von Kelvin bzw. Planck lautet:

Es ist unmöglich, eine periodisch arbeitende Maschine zu konstruieren, die weiter nichts bewirkt als die Hebung einer Last und die Abkühlung eines Wärmereservoirs.

Letztendlich bedeutet dies, dass man nicht Wärmeenergie vollständig in mechanische Arbeit umwandeln kann. Die Maschine darf der Umgebung für ihren Betrieb zwar Energie in Form von

Wärme oder Arbeit entziehen, muss diese aber wieder vollständig an die Umgebung abgeben, sodass sich in der Umgebung nach einem Zyklus nichts geändert hat.

Die beiden Aussagen sind äquivalent. Gäbe es die Maschine von Clausius, könnte man die in das wärmere System gepumpte Wärmemenge nutzen, um eine Masse anzuheben, wobei ein Teil dieser Wärmemenge in das kältere System zurückfließen könnte. Insgesamt hätte man aber Wärme aus dem kälteren System genutzt, um eine Masse anzuheben. Umgekehrt, gäbe es die Maschine von Kelvin (diese bezeichnet man auch gelegentlich als Perpetuum Mobile 2. Art), könnte man die angehobene Masse wieder absinken lassen und dabei (analog zu dem Experiment von Joule zur Bestimmung des Wärmeäquivalents) ein beliebiges System erwärmen.

### 2.1.2 Der zweite Hauptsatz in der Formulierung von Sommerfeld

Arnold Sommerfeld formuliert den zweiten Hauptsatz der Thermodynamik in seinen *Vorlesungen zur theoretischen Physik* folgendermaßen [?]:

Jedes thermodynamische System besitzt eine Zustandsgröße, Entropie genannt. Man berechnet sie, indem man das System aus einem willkürlich gewählten Anfangszustand in den jeweiligen Zustand des Systems durch eine Folge von Gleichgewichtszuständen überführt, die hierbei schrittweise zugeführte Wärme  $\delta Q$  bestimmt, letztere durch die erst bei dieser Gelegenheit zu definierende „absolute Temperatur“  $T$  dividiert und sämtliche Quotienten summiert.

Bei den wirklichen (nicht ideellen) Vorgängen nimmt die Entropie eines nach außen abgeschlossenen Systems zu.

Hier wird sofort ein anderer Charakter der Aussage deutlich. Diese Aussagen sind alles andere als sofort einsichtig. Die Tatsache, dass es eine Zustandsgröße Entropie geben soll, ist schon für sich nicht trivial. Die Vorgehensweise, wie man diese bestimmt, erscheint ebenfalls sehr eigenartig. Sommerfeld spricht von einer „Folge von Gleichgewichtszuständen“, er meint jedoch einen reversiblen Prozess. Damit ein Prozess reversibel ist (also durch beliebig kleine Änderungen in der Umgebung auch in umgekehrter Richtung ausgeführt werden kann) ist die Folge von Gleichgewichtszuständen – dies bezeichnet man auch als quasistationär – nur eine notwendige Bedingung. Es gibt Prozesse, die beliebig langsam ablaufen und daher eine Folge von Gleichgewichtszuständen sind, die trotzdem nicht reversibel sind. Ein Beispiel ist der Joule-Thomson-Effekt, bei dem eine Druckdifferenz zwischen benachbarten Systemen durch eine kleine Düse ausgeglichen wird. Die Düsenöffnung lässt sich beliebig klein machen, wodurch der Prozess beliebig langsam verläuft. Trotzdem ist dieser Prozess nicht reversibel. Es ist daher nicht selbstverständlich, dass je zwei beliebige Gleichgewichtszustände durch einen reversiblen Prozess miteinander verbunden werden können.

Ebenfalls eigenartig ist die Formulierung „die erst bei dieser Gelegenheit zu definierende absolute Temperatur“. Gemeint ist, dass es zur Wärme  $Q$ , die eine Prozessgröße ist und keine Zustandsgröße (diese Begriffe werden in dem Kurztexzt Zustands- und Prozessgrößen genauer erläutert), einen integrierenden Faktor gibt, sodass  $\delta Q$  lokal proportional zum totalen Differential (d.h. zum Gradienten) einer Zustandsgröße ist:  $\delta Q = TdS$ . Dieser integrierende Faktor ist bis auf einen Skalenfaktor festgelegt und man kann zeigen, dass dadurch eine absolute Temperatur definiert werden kann. Dies wird im nächsten Abschnitt ?? gezeigt und dies ist auch das Ziel der axiomatischen Formulierungen (siehe Abschnitt ??).

Die eigentliche Aussage des zweiten Hauptsatzes besteht in dem letzten Satz: Die Entropie nimmt in wirklichen abgeschlossenen Systemen immer zu. Insbesondere nimmt sie in abgeschlossenen Systemen nie ab. Dies erklärt, weshalb manche Prozesse in der Natur beobachtet werden, die umgekehrt ablaufenden Prozesse aber nie. Außerdem zeichnet diese Aussage eine Zeitrichtung – den sogenannten thermodynamischen Zeitpfeil – aus: Die thermodynamische Zeitrichtung ist so, dass die

Entropie in dieser Richtung zunimmt.

Sommerfeld führt seine nicht triviale Formulierung des zweiten Hauptsatzes der Thermodynamik auf eine triviale Formulierung (von Kelvin bzw. Planck) zurück. Dazu verwendet er den Carnot-Prozess.

### 2.1.3 Carnot-Prozesse

Unter Berufung auf Carnot gibt Sommerfeld in seiner Vorlesung [?] eine sehr elegante Begründung, weshalb  $\delta Q/T$  integrierbar ist, oder anders ausgedrückt, weshalb für jeden beliebigen zyklischen reversiblen Prozess (mathematisch ein geschlossener Weg  $\gamma$  im Raum der Gleichgewichtszustände)

$$\oint_{\gamma} \frac{\delta Q}{T} = 0 \quad (2.1)$$

ist.

Ich möchte an dieser Stelle den in meinen Augen sehr eleganten Beweis nur andeuten, und das auch nur für ein homogenes Fluid (Flüssigkeit oder Gas), bei dem bei vorgegebener Stoffmenge der Druck  $p$  und das Volumen  $V$  den thermischen Zustand bereits festlegen. Es genügt daher, geschlossene Wege im  $p$ - $V$ -Diagramm zu betrachten.

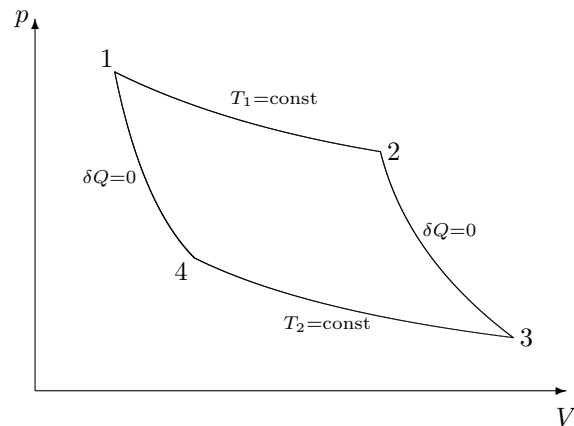


Abbildung 2.2: Der Carnot-Prozess in der  $p$ - $V$ -Ebene. Der Prozess  $1 \rightarrow 2$  verläuft entlang einer Isothermen bei der Temperatur  $T_1$ ; der Prozess  $2 \rightarrow 3$  ist adiabatisch; der Prozess  $3 \rightarrow 4$  verläuft wieder entlang einer Isothermen, diesmal bei der Temperatur  $T_2 < T_1$ ; und der Prozess  $4 \rightarrow 1$  ist wieder adiabatisch.

Ein *Carnot-Prozess* ist ein reversibler Kreisprozess, d.h., alle Teilprozesse sind reversibel und nach einem vollen Durchlauf befindet sich das System wieder in seinem Ausgangszustand. Er setzt sich zusammen aus zwei isothermen Teilprozessen, bei denen das System an zwei Wärmebäder bei den jeweiligen Temperaturen  $T_1 > T_2$  gekoppelt wird, und zwei adiabatischen Prozessen, bei denen also kein Wärmeaustausch mit der Umgebung stattfindet. Adiabaten sind „steiler“ als Isothermen im  $p$ - $V$ -Diagramm, weil dem System für eine Volumenausdehnung entlang einer Isothermen Wärme zugeführt wird. Für dieselbe Volumenausdehnung entlang einer Adiabaten nimmt die Temperatur wegen der fehlenden Wärmezufuhr ab und damit nimmt auch der Druck rascher ab als entlang einer Isothermen.

Da Anfangs- und Endzustand bei einem Durchlauf gleich sind, folgt

$$\oint \delta Q = \oint \delta W \quad \text{bzw.} \quad W = Q_1 - Q_2, \quad (2.2)$$

wobei  $Q_1$  die entlang des Weges  $1 \rightarrow 2$  vom System aus dem heißen Reservoir ( $T_1$ ) aufgenommene Wärmemenge und  $Q_2$  die von dem System entlang des Weges  $3 \rightarrow 4$  an das kühle Reservoir ( $T_2$ ) abgegebene Wärmemenge sind.  $W$  ist die bei dem Kreisprozess  $1 \rightarrow 2 \rightarrow 3 \rightarrow 4$  geleistete Arbeit.

Der Wirkungsgrad eines solchen Prozesses ist definiert als das Verhältnis von geleisteter Arbeit  $W$  zu aufgenommener Wärmemenge  $Q_1$ :

$$\eta = \frac{W}{Q_1} = 1 - \frac{Q_2}{Q_1}. \tag{2.3}$$

Sommerfeld (in Anlehnung an Carnot) beweist nun, dass alle reversiblen Carnot-Prozesse, die zwischen denselben Temperaturen  $T_1$  und  $T_2$  operieren, denselben Wirkungsgrad haben müssen, unabhängig von der Stoffbeschaffenheit oder anderer Parameter. Das bedeutet, das Verhältnis  $Q_2/Q_1$  kann nur von den Temperaturen  $T_1$  und  $T_2$  abhängen:

$$\frac{Q_2}{Q_1} = f(T_1, T_2). \tag{2.4}$$

Zum Beweis argumentiert er, dass die Prozesse reversibel sein sollen und daher auch in umgekehrter Reihenfolge durchlaufen werden können, wobei in diesem Fall aus der Umgebung Arbeit  $W$  aufgenommen wird und dazu dient, eine bestimmte Wärmemenge  $Q_2$  aus dem kühlen Reservoir aufzunehmen und  $Q_1$  in das heiße Reservoir abzugeben. Die Arbeit wird also genutzt, um Wärme aus dem kalten in das warme Reservoir zu pumpen. Hätten zwei Carnot-Prozesse zwischen denselben Temperaturen verschiedene Wirkungsgrade, könnte man den Prozess mit dem größeren Wirkungsgrad zur Erzeugung von Arbeit aus Wärme verwenden, und den anderen in umgekehrter Richtung zur Verwendung dieser Arbeit als Wärmepumpe einsetzen und hätte so effektiv (ohne weitere Veränderungen in der Umgebung) Wärme vom kälteren in das wärmere Bad gepumpt. Dies widerspricht aber dem 2. Hauptsatz der Thermodynamik in der Formulierung von Clausius.

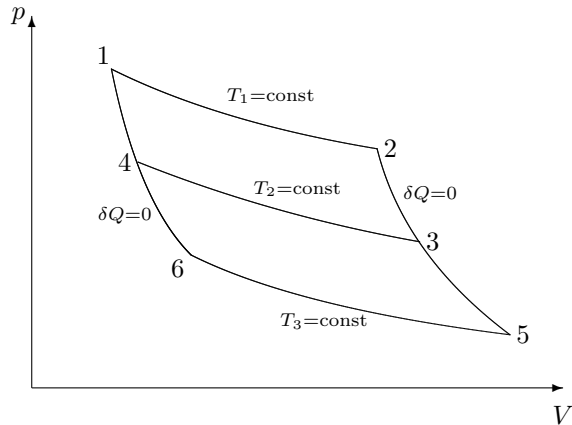


Abbildung 2.3: Zwei Carnot-Prozesse (1-2-3-4-1 bei Temperaturen  $T_1 > T_2$  und 4-3-5-6-4 bei  $T_2 > T_3$ ) können zu einem Carnot-Prozess 1-2-5-6-1 bei den Temperaturen  $T_1 > T_3$  verknüpft werden, in dem die Punkte in der Reihenfolge 1-2-3-4-3-5-6-4-1 durchlaufen werden.

Hat man sich davon überzeugt, dass für einen reversiblen Carnot-Prozess das Verhältnis von abgegebener zu aufgenommener Wärmemenge nur von den Temperaturen abhängen kann, betrachtet man nun zwei Carnot-Prozesse bei den Temperaturen  $T_1 > T_2$  und  $T_2 > T_3$ , sodass eine geeignete Hintereinanderschaltung der Wege einen Carnot-Prozess bei den Temperaturen  $T_1 > T_3$  beschreibt (vgl. Abb. ??). Wegen

$$\frac{Q_3}{Q_1} = \frac{Q_2}{Q_1} \frac{Q_3}{Q_2} = f(T_1, T_2) f(T_2, T_3) = f(T_1, T_3) \tag{2.5}$$

muss es eine Funktion  $f(T)$  geben, sodass

$$\frac{Q_2}{Q_1} = \frac{f(T_2)}{f(T_1)}. \tag{2.6}$$

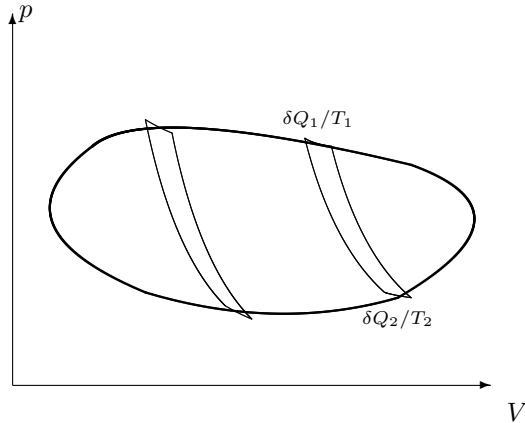
Wir *definieren* nun eine Temperaturskala (die für die bisherige Argumentation noch nicht vorausgesetzt wurde), indem wir für einen reversiblen Carnot-Prozess

$$\frac{Q_2}{Q_1} = \frac{T_2}{T_1} \quad (\text{bzw.}) \quad \frac{Q_1}{T_1} = \frac{Q_2}{T_2} \tag{2.7}$$

festlegen. Dies ist eine Möglichkeit, eine Temperaturskala zu bestimmen. (Sie legt die Temperatur bis auf eine multiplikative Konstante, also eine lineare Umdefinition der Skala, fest.) Dass dieses Verfahren übereinstimmt mit der Definition einer Temperaturskala über das Verhalten idealer Gase wäre allerdings noch zu zeigen, was hier nicht geschehen soll. Bezüglich der so gewählten Temperaturskala ist also bei einem reversiblen Carnot-Prozess das Verhältnis  $Q_1/T_1$  entlang der oberen Isothermen gleich dem Verhältnis  $Q_2/T_2$  entlang der unteren Isothermen. Ganz nebenbei haben wir auf diese Weise auch den Wirkungsgrad eines reversiblen Carnot-Prozesses abgeleitet:

$$\eta = 1 - \frac{T_2}{T_1}. \quad (2.8)$$

Abbildung 2.4: Jeder beliebige Kreisprozess lässt sich näherungsweise in Carnot-Prozesse unterteilen, die bei verschiedenen Temperaturen aber infinitesimal benachbarten Adiabaten ablaufen. Für jeweils zu einem Carnot-Prozess gehörende gegenüberliegende isotherme Abschnitte heben sich die Beiträge  $\delta Q_1/T_1$  und  $\delta Q_2/T_2$  bei der Integration über den Prozessweg paarweise weg.



Als letzten Schritt zerlegt Sommerfeld einen beliebigen Kreisprozess in der  $p$ - $V$ -Ebene in Carnot-Prozesse zu infinitesimal benachbarten Adiabaten (d.h., die Wärmemengen  $Q_1$  und  $Q_2$  werden zu infinitesimalen Elementen  $\delta Q_1$  und  $\delta Q_2$ ), die aber bei verschiedenen Temperaturen arbeiten (Abb. ??). Für diese Prozesse gilt

$$\frac{\delta Q_1}{T_1} = \frac{\delta Q_2}{T_2}. \quad (2.9)$$

Da sich diese Elemente bei der Summation über einen geschlossenen Weg immer paarweise wegheben, erhalten wir insgesamt die zu beweisende Identität

$$\oint \frac{\delta Q}{T} = 0. \quad (2.10)$$

Offensichtlich ist die über einen Carnot-Prozess definierte Temperaturskala (bis auf einen multiplikativen Faktor) identisch zu der Temperaturskala, die man aus der Forderung erhält, dass  $T$  der integrierende Faktor zwischen der 1-Form  $\delta Q$  und der zugehörigen exakten 1-Form  $dS$  sein soll.

## 2.2 Axiomatische Definitionen der Entropie

Der Carnot-Prozess hat gezeigt, dass es zu der Prozessgröße (1-Form) Wärme  $\delta Q$  einen integrierenden Faktor  $T$  gibt, sodass  $\delta Q = TdS$ . Die meisten axiomatischen Zugänge (z.B. Carathéodory und Jauch [?, ?]) leiten diese Tatsache aus rein mathematischen Überlegungen her, wobei eine genaue Analyse zeigt, dass sie das Konzept des Carnot-Prozesses mathematisieren und dann beweisen, dass die 1-Form „Wärme“ einen integrierenden Faktor besitzt und dass dieser integrierende Faktor nur von einer empirischen Temperatur  $\theta$  abhängt. Sie definieren dann die absolute Temperatur  $T$  als diesen integrierenden Faktor. Ich skizziere hier einige dieser axiomatischen Zugänge, obwohl dies weit über die Anforderungen in der Schule hinausgeht. Aber für den interessierten Leser stecken in diesen Zugängen doch sehr viele zusätzliche Einsichten.

### 2.2.1 Die geometrische Bedeutung eines integrierenden Faktors

In diesem Abschnitt geht es um einige Beziehungen zwischen 1-Formen und 0-Formen. Näheres zu diesen Formen sowie zu der hier verwendeten Notation findet man in dem Kurzttext Zustands- und Prozessgrößen. Hier werden nur die wichtigsten Definitionen angegeben.

Die Menge der Gleichgewichtszustände in der Thermodynamik lässt sich als Mannigfaltigkeit  $M$  darstellen, d.h., sie lässt sich lokal durch Koordinaten  $\mathbf{x} = (x_0, x_1, \dots, x_n)$  beschreiben. Bei diesen Koordinaten handelt es sich um einen Satz von unabhängigen Zustandsgrößen, wobei eine Koordinate ( $x_0$ ) die innere Energie sein soll und die anderen Koordinaten ein Satz von Größen, durch welche die Arbeit des Systems an der Umgebung kontrolliert werden kann (z.B. das Volumen, die Stoffmengen, Ladungsmengen, etc.), daher bezeichnet man diese Koordinaten auch als Arbeitskoordinaten. Eine Zustandsgröße oder auch 0-Form ist eine Observable, die an einem Gleichgewichtszustand gemessen werden kann, d.h., es handelt sich um eine Funktion  $f : M \rightarrow \mathbb{R}$  (bzw. in Koordinaten  $f : U \subset \mathbb{R}^n \rightarrow \mathbb{R}$ ; ich verwende hier dasselbe Symbol). Unter einem Prozess bzw. einer Zustandsänderung verstehen wir einen Weg  $\gamma : [0,1] \rightarrow M$  (in Koordinaten  $t \mapsto \mathbf{x}(t) = (x_0(t), \dots, x_n(t))$ ) auf der Mannigfaltigkeit der Gleichgewichtszustände. Damit dieser Weg tatsächlich auf dieser Mannigfaltigkeit verläuft, muss die Zustandsänderung reversibel erfolgen, d.h., sie muss quasistationär sein (zu jedem Zeitpunkt muss sich das System in einem Gleichgewichtszustand befinden, d.h., der Prozess verläuft beliebig langsam) und durch minimale Änderungen in der Umgebung muss der Prozess umkehrbar sein. Man überlege sich, dass jeder solche Weg auf der Menge der Gleichgewichtszustände tatsächlich durch einen reversiblen Prozess physikalisch realisiert werden kann.

Das totale Differential  $df$  (oder auch der Gradient  $\nabla f$ ) ist eine 1-Form und damit eine sogenannte Prozessgröße. Das bedeutet, es handelt sich um ein Feld, das an jedem Punkt  $\mathbf{x}$  auf einen Tangentenvektor (die „Geschwindigkeit“  $\dot{\mathbf{x}}$  eines Wegs  $\gamma : [0,1] \rightarrow M; t \mapsto \mathbf{x}(t)$ ) an diesem Punkt angewandt werden muss. Die so erhaltene Funktion lässt sich entlang des Weges integrieren:

$$f(\mathbf{x}) - f(\mathbf{x}_0) = \int_{\gamma} df = \int_0^1 df_{(\mathbf{x}(t))}(\dot{\mathbf{x}}) dt. \quad (2.11)$$

Das Differential  $df_{(\mathbf{x})}$  definiert an jedem Punkt  $\mathbf{x} \in M$  eine Hyperfläche (einen Vektorraum, der eine Dimension weniger als  $M$  hat, also die Kodimension 1): Alle Tangentialvektoren  $\dot{\mathbf{x}}$  in  $T_{\mathbf{x}}M$  (dem Tangentialraum an  $M$  im Punkte  $\mathbf{x}$ , der durch die möglichen Geschwindigkeiten von Wegen durch diesen Punkt gegeben ist), für die  $df_{(\mathbf{x}(t))}(\dot{\mathbf{x}}) = 0$  gilt, liegen in dieser Hyperebene, d.h. es handelt sich bei dieser Hyperebene um den Tangentialraum an eine Äquipotentialfläche von  $f$ .<sup>1</sup> Ausgedrückt in Koordinaten hat  $df$  die Form:

$$df_{(\mathbf{x})} = \sum_{i=1}^n \frac{\partial f(\mathbf{x})}{\partial x_i} dx_i, \quad (2.12)$$

wobei  $dx_i$  die Differentiale der Koordinatenfunktion  $x_i : M \rightarrow \mathbb{R}$  sind. Diese sollten nicht als „kleine Inkremente“ interpretiert werden, sondern als die Abbildung, die einem Tangentialvektor (an einem Punkt  $\mathbf{x}$ ) seine  $i$ -te Komponente zuordnet. Es ist also

$$dx_i(\dot{\mathbf{x}}) = \dot{x}_i. \quad (2.13)$$

Eine allgemeine 1-Form auf  $M$  hat (ausgedrückt in lokalen Koordinaten) die Form

$$\omega_{(\mathbf{x})} = \sum_{i=1}^n \omega_i dx_i. \quad (2.14)$$

<sup>1</sup>Oft stellt man sich  $df_{(\mathbf{x})}$  als ein Vektorfeld vor, das an jedem Punkt dem Gradienten von  $f$  entspricht. Hierbei sollte man jedoch beachten, dass es sich dabei um eine lineare Abbildung (also ein Element des Dualraums) auf dem Tangentialraum an  $M$  – also dem Raum aller „Geschwindigkeiten von Wegen“ in einem Punkt  $\mathbf{x} \in M$  – handelt.

Auch eine solche 1-Form – anschaulich ein Vektorfeld mit Komponenten  $\omega_i$  – definiert an jedem Punkt  $\mathbf{x}$  von  $M$  eine Hyperebene durch die Bedingung  $\omega_{(\mathbf{x})}(\dot{\mathbf{x}}) = 0$ . Dies führt auf die Frage: Unter welchen Bedingungen lassen sich diese Hyperebenen in einer Umgebung eines Punktes  $\mathbf{x}$  als Tangentialräume an die Äquipotentialflächen einer Funktion  $f$  deuten? Ist  $\omega$  das totale Differential zu einer Funktion  $f$ , wenn also  $\omega = df$  gilt – in diesem Fall bezeichnet man  $\omega$  als *exakt* –, ist das der Fall. Eine solche Funktion  $f$  gibt es, wenn  $\omega$  rotationsfrei ist, d.h. wenn gilt:

$$\frac{\partial \omega_i}{\partial x_j} = \frac{\partial \omega_j}{\partial x_i}. \quad (2.15)$$

(In einem Differentialformenkalkül kann man dafür auch  $d\omega = 0$  schreiben.)

Die Bedingung  $\omega_{(\mathbf{x})}(\dot{\mathbf{x}}) = 0$ , durch welche bei gegebenem  $\omega$  die Hyperebene definiert ist, erlaubt aber eine gewisse Freiheit: Wenn  $\omega$  an jedem Punkt mit einem beliebigen (von null verschiedenen) Faktor multipliziert wird, ändert sich diese Bedingung für die Hyperebenen nicht. Es wird lediglich die „Länge“ der Normalenvektoren an die Ebene geändert, das ändert aber die Ebene selbst nicht. Also gilt auch: Wenn es eine Funktion  $\alpha(\mathbf{x})$  gibt, sodass  $\alpha(\mathbf{x})\omega_{(\mathbf{x})}$  rotationsfrei ist, dann gibt es (in einem zusammenhängenden Gebiet) eine Funktion  $f$ , sodass  $\alpha\omega = df$ . Die Funktion  $\alpha(\mathbf{x})$  bezeichnet man als „integrierenden Faktor“. Die Gleichung  $\omega(\dot{\mathbf{x}}) = 0$  hat dieselben Lösungen wie  $\alpha(\mathbf{x})\omega(\dot{\mathbf{x}}) = 0$  bzw.  $df(\dot{\mathbf{x}}) = 0$  (sofern es diese Funktion  $f$  gibt), und dies sind die Vektoren der Tangentialräume an die Äquipotentialflächen von  $f$ .

Gibt es eine Funktion  $f$ , sodass  $\alpha\omega = df$ , ist natürlich auch jede Funktion  $F(f)$  eine Lösung des Problems, da die Äquipotentialflächen dieselben sind. Da  $dF(f) = F'(f)df$ , ändert sich entsprechend der integrierende Faktor um  $\alpha \rightarrow \alpha F'(f)$ . Die Lösung des Problems ist somit nicht eindeutig.

Die Beziehung zur Thermodynamik ist nun folgende: Die Wärme  $\delta Q$  (in der Mathematik würde man eher  $\omega_Q$  schreiben) ist eine 1-Form ebenso wie das Differential  $dU$  der inneren Energie  $U$ . Allerdings ist  $dU$  eine exakte 1-Form – es gibt die Zustandsfunktion (0-Form) der inneren Energie  $U$  –, wohingegen  $\delta Q$  keine exakte 1-Form ist. Allerdings kann man beweisen – und dies tun der Carnot-Prozess wie auch die axiomatischen Ansätze von Carathéodory und Jauch –, dass es einen integrierenden Faktor zu  $\delta Q$  gibt, nämlich  $1/T$ , wobei  $T$  als absolute Temperatur definiert wird, sodass es eine Zustandsgröße – die Entropie  $S$  – gibt, sodass  $\delta Q/T = dS$ .

### 2.2.2 Die Arbeit von Constantin Carathéodory

Die Arbeit von Constantin Carathéodory von 1913 [?] wird heute oftmals als der erste axiomatische Zugang zur Thermodynamik angesehen, bei dem der zweite Hauptsatz der Thermodynamik – die Existenz einer Zustandsgröße Entropie sowie einer absoluten Temperatur – bewiesen wird, ohne dass das sehr unscharf definierte Konzept der Wärme explizit verwendet wird. Der erste Hauptsatz der Thermodynamik – bei Carathéodory ist dies das Axiom I – wird so umgeformt, dass die Wärme  $\delta Q$  durch die besser definierten Größen innere Energie  $U$  bzw. das totale Differential  $dU$  und die Arbeit  $\delta W$  ausgedrückt wird. Lokal wird dadurch postuliert, dass

$$\delta Q = dU + \delta W. \quad (2.16)$$

Prozesse bzw. Zustandsänderungen sind auch bei Carathéodory reversible Wege  $\mathbf{x}(t)$  auf der Mannigfaltigkeit  $M$  der Gleichgewichtszustände. Zunächst sehr unanschaulich ist das Axiom II bei Carathéodory:

*In jeder beliebigen Umgebung eines willkürlich vorgeschriebenen Anfangszustands gibt es Zustände, die durch adiabatische Zustandsänderungen nicht beliebig approximiert werden können.*



Eine adiabatische Zustandsänderung – beschrieben durch einen Tangentialvektor  $\dot{\mathbf{x}}$  – erfüllt dabei die Bedingung  $\delta Q(\dot{\mathbf{x}}) = 0$ . Bei einer solchen Zustandsänderung fließt also keine Wärme bzw. findet kein Wärmeaustausch mit der Umgebung statt. Die Forderung, dass es solche Zustandsänderungen überhaupt gibt, setzt als empirische Tatsache die Existenz von adiabatisch abgeschlossenen Wänden voraus, sodass man experimentell eine reversible Zustandsänderung realisieren kann, bei der keine Wärme mit der Umgebung ausgetauscht wird.

Carathéodory betrachtet nun adiabatische Wege (Zustandsänderungen)  $\mathbf{x}(t)$ , ausgehend von einem Anfangszustand  $\mathbf{x}_0$  zu einem beliebigen Zustand  $\mathbf{x}$ , für die gilt

$$\delta Q_{(\mathbf{x}(t))}(\dot{\mathbf{x}}(t)) = 0. \quad (2.17)$$

Wenn es zu  $\delta Q$  einen integrierenden Faktor  $\alpha(\mathbf{x})$  und eine Funktion  $S(\mathbf{x})$  gibt, so dass  $\alpha(\mathbf{x})\delta Q = dS$ , bedeutet dies, dass ein solcher Weg (eine solche Zustandsänderung) nur innerhalb einer Äquipotentialfläche zu dieser Funktion  $S$  verlaufen kann. Dies bedeutet wiederum, dass bestimmte Punkte in einer beliebig kleinen Umgebung eines Gleichgewichtszustands  $\mathbf{x}$  – nämlich solche mit einem anderen Funktionswert für  $S$  als der Punkt  $\mathbf{x}$  – durch adiabatische Wege nicht erreicht werden können. Nach einem Theorem von Élie Cartan gilt aber auch das Umgekehrte: Wenn es in der Umgebung eines Punktes  $\mathbf{x}$  andere Punkte gibt, die durch Wege, entlang derer  $\omega(\dot{\mathbf{x}}) = 0$  ist, nicht erreicht werden können, dann gibt es eine Funktion  $S(\mathbf{x})$ , sodass diese Wege auf einer Hyperfläche  $S(\mathbf{x}) = \text{const}$  verlaufen. Mit anderen Worten: Wenn  $\omega$  keinen integrierenden Faktor besitzt, dann kann man mit Wegen, für die  $\omega(\dot{\mathbf{x}}) = 0$  gilt, jeden Punkt in einer Umgebung eines Punkte  $\mathbf{x}$  beliebig approximieren.

Damit hat Carathéodory gezeigt, dass es zu der 1-Form Wärme einen integrierenden Faktor gibt, so dass diese 1-Form zu einem totalen Differential einer Zustandsgröße  $S$  wird, die wir dann Entropie nennen. Es verbleibt zu zeigen, dass dieser integrierende Faktor lediglich eine Funktion der sogenannten *empirischen Temperatur*  $\theta$  sein kann. Außerdem hatten wir gesagt, dass die Funktion  $S$  nicht eindeutig ist, sofern sie existiert. Allerdings kann man zeigen, dass unter den Funktionen  $F(S)$ , die möglich wären, nur eine (bis auf einen konstanten Faktor) die Eigenschaft hat, additiv zu sein. D.h., wenn man zwei Systeme zu einem Gesamtsystem vereint, soll die Entropie  $S$  additiv sein:  $S_{\text{ges}} = S_1 + S_2$ . Dies legt sowohl die Funktion  $S$  als auch den integrierenden Faktor bis auf einen konstanten Faktor fest. Von diesem kann man nun zeigen, dass er nur von der Temperatur abhängt, denn wenn der integrierende Faktor eine intensive Zustandsgröße sein soll, kann er nicht mehr von einer extensiven Größe (der Entropie) abhängen.

### 2.2.3 Der Zugang von Joseph-Maria Jauch

In seinem Artikel von 1970 [?] geht Joseph-Maria Jauch ganz ähnlich vor, wie Carathéodory. Durch ein erstes Axiom wird die Energieerhaltung postuliert, sodass es eine 1-Form (genannt Wärme) gibt, die sich als

$$\delta Q = dU + \delta W \quad (2.18)$$

schreiben lässt, wobei vorausgesetzt wird, dass  $U$  – die innere Energie – eine an einem Gleichgewichtszustand messbare Größe – also eine Zustandsgröße – darstellt, die bei der Verwendung von Arbeitskoordinaten mit  $x_0$  bezeichnet wird, und dass  $\delta W$  die von dem System an der Umgebung geleistete Arbeit bezeichnet, die durch die Arbeitskoordinaten  $(x_1, \dots, x_n)$  kontrolliert werden kann.

Jauch betrachtet nun reversible adiabatische Wege, also wiederum Wege, für die  $\delta Q(\dot{\mathbf{x}}(t)) = 0$  ist. Er beweist das folgende Theorem: Ist ein adiabatischer Weg in den Arbeitskoordinaten  $(x_1, \dots, x_n)$  geschlossen, dann ist er auch in  $M$  geschlossen, d.h. in den Koordinaten  $(x_0, x_1, \dots, x_n)$ . Dies ist nicht

trivial: Es könnte adiabatische „Spiralen“ geben, sodass in  $(x_1, \dots, x_n)$  ein Weg geschlossen ist, dieser aber in der verbliebenen Koordinate  $x_0$  einen anderen Wert annimmt.

Wir betrachten also nun einen Weg  $\gamma$ , der bezüglich der Arbeitskoordinaten  $(x_1, \dots, x_n)$  geschlossen ist, und für den  $\delta Q(\dot{\mathbf{x}}) = 0$ . Insbesondere gilt für diesen Weg

$$\int_{\gamma} \delta Q = 0. \quad (2.19)$$

Damit müsste für diesen Weg und die Koordinate  $x_0$  (die der inneren Energie  $U$  entspricht) gelten:

$$x_0(1) - x_0(0) = \Delta U = \int_{\gamma} \delta W. \quad (2.20)$$

Da die Arbeitskoordinaten  $(x_1, \dots, x_n)$  aber am Ende des Weges wieder dieselben Werte wie zu Beginn annehmen, kann die Energie  $\Delta U$  dem System nur zugefügt worden sein, indem bei dem Prozess diese Energie aus einem Wärmereservoir entnommen wurde. Doch dies widerspricht dem zweiten Hauptsatz in der Formulierung von Planck: Es gibt keine periodisch arbeitende Maschine (die Arbeitskoordinaten sind nach einem Zyklus dieselben wie vorher), deren einziger Effekt darin besteht, dass ein Gewicht angehoben wird und sich ein Wärmereservoir abgekühlt hat.

Das bedeutet aber, dass ein adiabatischer Weg, für den somit  $\int_{\gamma} \delta Q = 0$ , und der in den Arbeitskoordinaten geschlossen ist, automatisch insgesamt geschlossen ist.

#### 2.2.4 Lieb und Yngvason: Entropie als Maß für Reversibilität

In einigen jüngeren Arbeiten (z.B. [?, ?]) haben Lieb und Yngvason versucht, den Begriff der Entropie direkt als Maß für Irreversibilität herzuleiten. Dazu betrachten sie wieder den Raum aller Gleichgewichtszustände und definieren darauf eine Halbordnung: Wenn ein Prozess für zwei Gleichgewichtszustände  $A$  und  $B$  spontan abläuft (nicht notwendigerweise reversibel oder über eine Folge von Gleichgewichtszuständen), definieren sie  $A \rightarrow B$ . Wenn es Prozesse gibt, die in beide Richtungen ablaufen können, gelte  $A \leftrightarrow B$ . Die Relation  $A \rightarrow B$  ist transitiv, d.h., wenn gilt  $A \rightarrow B$  und  $B \rightarrow C$ , gilt auch  $A \rightarrow C$ . Auch die Relation  $A \leftrightarrow B$  ist transitiv (und symmetrisch). Das bedeutet: Es gibt auf der Menge der Gleichgewichtszustände eine Äquivalenzrelation ( $\leftrightarrow$ ) und auf der Menge der Äquivalenzklassen eine Halbordnung.

Lieb und Yngvason definieren nun auf der Menge der Menge der Gleichgewichtszustände eine Funktion  $\sigma$ , die innerhalb einer Äquivalenzklasse konstant ist und die die Halbordnung respektiert, d.h., falls  $A \rightarrow B$  gilt, soll auch  $\sigma(A) \leq \sigma(B)$  gelten, und falls  $A \leftrightarrow B$  gilt, soll  $\sigma(A) = \sigma(B)$  gelten. Diese Funktion  $\sigma$  könnte man als empirische Entropie interpretieren.

Auch diese Funktion  $\sigma$  ist nicht eindeutig, da jede monotone Funktion von  $\sigma$  ebenfalls die geforderten Eigenschaften hat. Ähnlich wie Carathéodory und Jauch nutzen die Autoren nun bestimmte Forderungen an die Funktion  $\sigma$ , die im Wesentlichen aus der Additivität bzw. der Skalierungseigenschaft folgen, um  $\sigma$  bis auf einen konstanten Faktor festzulegen. Die so erhaltene Funktion  $S$  definieren sie als die Entropie eines Systems.

# Literaturverzeichnis

- [1] Carathéodory, C.; *Untersuchungen über die Grundlagen der Thermodynamik*; Mathematische Annalen, Bd. 67 (1909) 355–386.
- [2] Carnot, S.; *Réflexions sur la puissance motrice du feu et sur les machines propres à développer cette puissance*; Annales scientifiques de l'École Normale Supérieure Sér. 2 (1872), 393–457.  
Deutsch: *Betrachtungen über die bewegende Kraft des Feuers und die zur Entwicklung dieser Kraft geeigneten Maschinen* (1824); übersetzt und herausgegeben von W. Ostwald, in Ostwald's Klassiker der exakten Wissenschaften, Nr. 37.
- [3] Jauch, J.-M.; *Analytical Thermodynamics. Part I. Thermostatistics—General Theory*; Found. Phys. 5, No. 1 (1975), 111–132; Verlag von Wilhelm Engelmann, Leipzig, 1892.
- [4] Lieb, E. H., Yngvason, J.; *The Physics and Mathematics of the Second Law of Thermodynamics*; Phys. Rep. 310 (1999) 1–96.
- [5] Lieb, E. H., Yngvason, J.; *The Mathematical Structure of the Second Law of Thermodynamics*; Current Developments in Mathematics, 2001; International Press, Cambridge (2002) 89–130.
- [6] Sommerfeld, A.; *Vorlesungen über theoretische Physik; Band 5: Thermodynamik und Statistik*; Verlag Harri Deutsch, Frankfurt (1992).